

ERKEND SKH BB-AANSLUITDOCUMENT

UITWENDIGE SCHEIDINGSCONSTRUCTIES SAMENGESTELD MET HOUTEN GEVELEMENTEN

Producent

Verweij Houttechniek
Barwoutswaarder 97
3449 HL WOERDEN
Tel. (0348) 688 282
Fax (0348) 688 111
E-mail: verweij@verweij-ht.nl
Website: <http://www.verweij-ht.nl>

Nummer: 20686/23-BB
Uitgegeven: 01-11-2023
Geldig tot: 30-04-2026
Vervangt: 20686/23-BB (01-01-23)

Verklaring van SKH

Dit BB-aansluitdocument is op basis van de Richtlijn Aansluiting Bouwbesluit 7508 'Uitwendige scheidingsconstructies samengesteld met gevelementen' d.d. 14-04-2016 afgegeven conform het SKH Reglement voor Certificatie.

De aansluiting van de houten gevelementen voor plaatsing in uitwendige scheidingsconstructies voor gebouwen aan het Bouwbesluit is beoordeeld en de uitgangspunten voor de beoordeling worden periodiek herbeoordeeld.

Op basis daarvan verklaart SKH dat de uitwendige scheidingsconstructies samengesteld met houten gevelementen voldoen aan de in dit BB-aansluitdocument opgenomen eisen van het Bouwbesluit, mits:

- wordt voldaan aan de technische specificatie en toepassingsvoorwaarden van dit BB-aansluitdocument;
- de vervaardiging van de met houten gevelementen samengestelde uitwendige scheidingsconstructies geschiedt overeenkomstig de in dit BB-aansluitdocument vastgelegde voorschriften en/of verwerkingsmethoden.

In het kader van dit Erkende BB-aansluitdocument vindt geen controle plaats van de productie van de houten gevelementen, noch op de samenstelling van en/of montage op de bouwplaats.

Dit BB-aansluitdocument is een erkende kwaliteitsverklaring voor het Bouwbesluit 2012 overeenkomstig de tripartite overeenkomst 2015 (Staatscourant 8987, 2015) en de Woningwet. Dit BB-aansluitdocument is opgenomen in het 'Overzicht erkende kwaliteitsverklaringen voor de bouw' op de website van de Stichting Bouwkwiteit (www.bouwkwiteit.nl).



drs. H.J.O van Doorn, directeur



Controleer of dit BB-aansluitdocument nog geldig is; raadpleeg de SKH-website: <http://www.skh.nl>.
Dit BB-aansluitingsdocument bevat: 27 pagina's.

1 INLEIDING

Dit BB-aansluitdocument levert de aansluiting van houten gevelelementen voor plaatsing in uitwendige scheidingsconstructies van gebouwen conform 'Richtlijn aansluiting Bouwbesluit voor uitwendige scheidingsconstructies samengesteld met gevelelementen' aan het Nederlandse Bouwbesluit.

De gevelelementen kunnen zijn uitgevoerd overeenkomstig:

- de detaillering zoals die is weergegeven in de KVT
- de volgende afwijkende detailleringen en/of uitvoeringen:

Energie kozijn

Draaivalraam in met een maximale afmeting van 1140 x 1406 mm (b x h) in de raamhoutafmeting 84 x 87 mm volgens bijlage C.

Draaivalramen met vast bovenraam

Gevelelementen voorzien van een draaival raam met een maximale afmeting van 970 x 1460 mm (b x h) in de raamhoutafmeting 56 x 87 mm en een vast bovenlicht in de raamhoutafmeting 56 x 87 mm (stijlen en bovendorpel) en een samengestelde onderdorpel volgens bijlage D. Gevelelementen voorzien van draaivalramen met vast bovenraam, toegepast volgens SHR-rapport 11.1031-2 voldoen aan weerstandsklasse 2 (inbraakwerendheid).

Afwijkende draaival- en draai- draaivalramen

De gevelelementen mogen met afwijkende draaivalramen worden uitgevoerd in enkel en stopluitvoering, voorzien van een dubbele onderdorpel in de raamhoutafmeting 67 x 98 mm.

Hefschuifdeuren

Hefschuifdeuren worden uitgevoerd zoals weergegeven in bijlage B waarbij de aansluiting van de vaste deur op het kozijn rondom is voorzien van een kitgroef gevuld met kit.

Gevelelementen uitgevoerd in Verweij BestLife met Woodstone cyclusverlengers en Lamikon systematiek

Verweij BestLife houten gevelelementen met Woodstone cyclusverlenger en Lamikon systematiek zijn uitgevoerd in naaldhoutovereenkomstig het handboek 'Operationeel technisch handboek Lamikon®'. De kozijnverbindingen uitgevoerd met een 2 componenten epoxylijm een 5 mm kunststof afstand houder en een afdichtingskit.

Verweij BetterLife en Verweij BestLife ramen en kozijnen Verweij BetterLife en Verweij BestLife ramen zijn uitgevoerd overeenkomstig KVT, dan wel het 'Operationeel technisch handboek Lamikon®'. Zij zijn bestemd om in bestaande kozijnen als renovatieraam te worden gemonteerd.

De ramen worden, na inmeting, in het bestaande kozijn op de vereiste maat gebracht. Daarbij hoeft dus het aanzicht van het raam niet haaks te zijn. De sterkte van de verbindingen is zodanig dat er maximaal 30% afgeschaafd kan worden. Verweij BetterLife en Verweij BestLife kozijnen zijn uitgevoerd overeenkomstig KVT, dan wel het 'Operationeel technisch handboek Lamikon®'. Het Verweij BetterLife en Verweij BestLife kozijn is compleet afgewerkt.

Raamverbindingen

De raamverbindingen worden uitgevoerd 2 deuvels van Ø 14 mm. Voor het bepalen van de maximale raamafmeting kan gebruik gemaakt worden van katern 20 van de KVT.

Verdekt vernagelen van een binnenbeglazingssysteem.

In afwijking van de NPR 3577 mogen de glaslatten bij binnenbeglazing door middel van verdekt vernagelen bevestigd worden conform de uitgangspunten van SHR-Rapport 11.1023-2B waarbij;

- er bij kozijnen of ramen aan de binnenzijde tussen het glas en de glaslat een kraakband (dikte 1 mm) wordt toegepast (uitvoering volgens bijlage E) of,
- er bij ramen tussen het glas en het raamhout/glaslat een samengedrukte kitril wordt toegepast. De uitvoering volgens bijlage F en alleen indien de garantievoorwaarden van de glasleverancier dit toestaat.

Buitenbeglazing

In afwijking op de NPR 3577 kunnen bij buitenbeglazing de geventileerde neuslatten worden bevestigd door middel van verlijming volgens SHR rapport 9.678 waarbij de dotten lijm zijn aangebracht met een h.o.h. afstand van 200 mm. De overige glaslatten dienen te worden bevestigd zoals is voorgeschreven in de SKH-publicatie 98-08.

Aanvullende specificatie t.b.v. inbraakwerendheid

Inbraakwerende gevelementen zijn vervaardigd overeenkomstig de KVT of de details van het Energie kozijn volgens bijlage C en de uitgangspunten en materialen zoals vermeld in de SKH-Publicatie 98-08.

Intrekkozijn

Kozijnen die ingebouwd worden in een bestaand kozijn. Maximale afmeting van de kozijnen is 1400 x 1100 mm (b x h). Houtafmetingen van de stijlen en dorpels is minimaal 56 x 67 mm de tussenstijl voldoet aan de minimale afmeting die gesteld is in de KVT en de SKH publicatie 98-08 "Inbraakwerend geveltimmerwerk". De schroeven, voor de bevestiging van het hang en sluitwerk, worden op de bouwplaats vervangen door schroeven met de lengte zoals voorgeschreven in de SKH-publicatie 98-08 plus een extra lengte van 5 mm en (zie bijlage G).

Holland elementen

Kozijnen die ingebouwd worden in een bestand kozijn. Maximale hoogte van de ramen is 1800 mm (afmeting ramen in relatie tot de toegepaste raamhoutafmeting overeenkomstig katern 20 van de KVT).

Kozijnhoutafmeting minimaal 56 x 56 mm.

Montage van het Holland element in het bestaande kozijn met schroeven 6 x 100 mm h.o.h. 300 mm, 120 mm vanuit de hoeken en rondom voorzien van waterkering en luchtdichting overeenkomstig bijlage H.

De schroeven, voor de bevestiging van het hang en sluitwerk, worden op de bouwplaats vervangen door schroeven met de lengte zoals voorgeschreven in de SKH-publicatie 98-08 plus een extra lengte van 5 mm. Levering en montage van de Holland elementen in het kader van dit attest-met-productcertificaat uitsluitend onder concept III

Dit BB-aansluitdocument is opgesteld door SKH dat voor de 'Richtlijn aansluiting Bouwbesluit voor uitwendige scheidingsconstructies samengesteld met gevelementen' door de Raad van Accreditatie als certificatie-instelling is geaccrediteerd.

Dit document is geldig mits de uitvoering en de toepassing van de houten gevelementen overeenkomstig is aan de in dit aansluit document opgenomen voorwaarden. Dit aansluit document levert, als erkende kwaliteitsverklaring conform Bouwbesluit artikel 1.11, afdoende bewijs voor de afnemer dat de uitwendige scheidingsconstructie samengesteld met houten gevelementen in hun toepassing aan de eisen in het Bouwbesluit voldoen.

Dit aansluitdocument is opgebouwd uit twee gedeelten. Het eerste gedeelte behandelt de aansluiting aan het Bouwbesluit. Het tweede gedeelte, in de vorm van een bijlage, betreft de technische specificatie en een nadere invulling van de te hanteren toepassingsvoorwaarden en verwerkingsrichtlijnen.

2 WENKEN VOOR DE GEBRUIKER

Bij aflevering van de gevelementen inspecteren of:

- de gevelementen voldoen aan de in dit BB-aansluitdocument opgenomen specificatie en toepassingsvoorwaarden;
- geleverd is wat is overeengekomen;
- de producten geen zichtbare gebreken vertonen als gevolg van transport en dergelijke;
- verwerkingsvoorschriften en/of onderhoudsvoorschriften beschikbaar zijn.

Indien op grond van het bovenstaande tot afkeuring wordt overgegaan, dient contact te worden opgenomen met: Verweij Houttechniek en zo nodig met: de certificatie-instelling SKH.

3 PRESTATIES OP GROND VAN HET BOUWBESLUIT

Bouwbesluitingang

| Nr. | Afdeling | Grenswaarde/bepalingsmethode | Prestaties |
|------|--|---|---|
| 2.1 | Algemene sterkte van de bouwconstructie | Uiterste grenstoestand bouwconstructie, berekening volgens NEN-EN 1995-1-1 (incl. nationale bijlage) en NEN-EN 1990 (incl. nationale bijlage) en NEN-EN 1991-1-1/4 (incl. nationale bijlage) | Maximale overspanning van tussenstijlen en -dorpels gerelateerd aan windbelasting |
| 2.3 | Afscheiding van vloer, trap en hellingbaan | Aanwezigheid en hoogte, stootbelasting bepaald volgens NEN-EN 1991-1-1 | Stootbelasting $\geq 0,5$ kNm |
| | | Openingen | Niet onderzocht |
| | | Overklauterbaarheid | Niet onderzocht |
| 2.9 | Beperking van het ontwikkelen van brand en rook | Binnenoppervlak | Voldoet aan Bouwbesluit |
| | | Buitenoppervlak | Voldoet aan Bouwbesluit |
| 2.10 | Beperking van uitbreiding van brand | WBDBO ≥ 30 minuten volgens NEN 6068 | Elementen opgenomen in de SKH-Publicatie 08-06 hebben een brandwerendheid van ten minste 30 minuten |
| 2.11 | Verdere beperking van uitbreiding van brand en beperking van verspreiding van rook | WBDBO ≥ 30 minuten volgens NEN 6068 | Elementen opgenomen in de SKH-Publicatie 08-06 hebben een brandwerendheid van ten minste 30 minuten |
| 2.15 | Inbraakwerendheid | Indien van toepassing weerstandsklasse ≥ 2 volgens NEN 5096 | Weerstandsklasse 0, 2 of 3 |
| 3.1 | Bescherming tegen geluid van buiten | Karakteristieke geluidwering ≥ 20 dB volgens NEN 5077 | Geluidisolatiewaarde R_A ten minste 23 dB |
| | Bescherming tegen industrie-, weg- of spoorweglawaai | Karakteristieke geluidwering is niet kleiner dan het verschil tussen in hw-besluit vermelde hoogst toelaatbare geluidsbelasting en 35 dB(A) bij industrielawaai en 33 dB bij weg- of spoorweglawaai | Geluidisolatiewaarde R_A ten minste 23 dB |
| | Bescherming tegen luchtvaartlawaai | Karakteristieke geluidwering is niet kleiner dan 30 dB. Het karakteristieke geluidniveau in een verblijfsgebied is ten hoogste 33 dB | Niet onderzocht |
| 3.5 | Wering van vocht van buiten | Waterdicht volgens NEN 2778 | Maximale toepassingshoogte |
| 3.9 | Beperking van de aanwezigheid van schadelijke stoffen en ioniserende straling | Volgens voorschriften Ministeriële Regeling | Geen vermelding prestatie |
| 3.10 | Bescherming tegen ratten en muizen | Openingen $\leq 0,01$ m | Geen openingen $> 0,01$ m |
| 4.4 | Bereikbaarheid en toegankelijkheid | Vrije breedte doorgang $\geq 0,85$ m en vrije hoogte $\geq 2,1$ m of $\geq 2,3$ m | Vrije breedte $\geq 0,85$ m Vrije hoogte $\geq 2,1$ of $2,3$ m incl. eventuele slijtstrip |
| | | Hoogteverschil $\leq 0,02$ m | Drempelhoogte $\leq 0,02$ m |

| Nr. | Afdeling | Grenswaarde/bepalingmethode | Prestaties |
|-------------|--|--|---|
| 5.1 | Energiezuinigheid | Warmtedoorgangscoefficiënt $\leq 1,65 \text{ W/m}^2\cdot\text{K}$ volgens NTA 8800 | Voldoet aan Bouwbesluit |
| | | Luchtvolume­stroom van het totaal aan gebieden en ruimten $\leq 0,2 \text{ m}^3/\text{s}$ volgens NEN 2686 | Bijdrage van kieren en naden aan de luchtvolume­stroom $\leq 0,5 \text{ m}^3/\text{h}$ per m^1 naad en $\leq 9 \text{ m}^3/\text{h}$ per m^1 kier |
| 6.6 | Vluchten bij brand | Deur in vluchtroute te openen d.m.v. lichte druk | Voldoet aan de voorschriften |
| 6.11 | Tegengaan van veel voorkomende criminaliteit | De toegang tot een woongebouw heeft een zelfsluitende deur en draait niet tegen de vluchtrichting in | Voldoet aan de voorschriften |

3.1 Algemeen

De hieronder vermelde prestaties gelden indien de in bijlage A.1 gespecificeerde gevelementen overeenkomstig de toepassingsvoorwaarden zijn toegepast in de uitwendige scheidingsconstructie. Hierbij is voor afgehangen en volledig beglaasde gevelementen (daar waar van toepassing) gebruik gemaakt van de productkenmerken die bepaald zijn in het kader van de Verordening Bouwproducten conform NEN-EN 14351-1.

Ten aanzien van niet afgehangen en/of niet beglaasde gevelementen zijn de declaraties in relatie tot het Bouwbesluit gebaseerd op een toepassing waarbij:

- Een beglazing is uitgevoerd volgens de eisen van de NEN 3576 (beglazing uitgevoerd volgens de NPR 3577 voldoet hieraan);
- Ramen en deuren zijn afgehangen volgens de voorschriften.

3.2 PRESTATIES UIT HET OOGPUNT VAN VEILIGHEID

ALGEMENE STERKTE VAN DE BOUWCONSTRUCTIE; BB-Afdeling 2.1

3.2.1 Sterkte; BB-artikel 2.2, BB-artikel 2.3 en BB-artikel 2.4

Het gevelement geplaatst in een buitengevel:

- voldoet ten aanzien van de sterkte aan de eisen van het Bouwbesluit;
- is geschikt om als vloerafscheiding te dienen.

De uiterste grenstoestand van de gevelementen wordt niet overschreden bij de fundamentele belastingcombinaties als bedoeld in NEN-EN 1990.

Toepassingsvoorbeelden

Gevelementen met een maximale overspanning van tussenstijlen en -dorpels volgens katern 30 van de KVT voldoen aan de eisen met betrekking tot de algemene sterkte van de bouwconstructie. De afmetingen van draaiende of schuivende delen uitgevoerd overeenkomstig katern 20 en katern 24 van de KVT en SHR-rapport 11.0376-3 voldoen aan de eisen met betrekking tot de algemene sterkte van de bouwconstructie.

AFSCHIEDING VAN VLOER, TRAP EN HELLINGBAAN; BB-Afdeling 2.3

3.2.2 Vloerafscheiding; BB-artikel 2.17 en BB-artikel 2.18

De gevelementen zijn geschikt als vloerafscheiding.

Toepassingsvoorwaarden

Het gedeelte wat fungeert als vloerafscheiding, in nieuwbouwsituaties, dient na plaatsing ter plaatse van een al dan niet beweegbaar raam een van de vloer gemeten hoogte te hebben van ten minste 0,85 m of een hoogte van ten minste 0,7 m, indien de som van die hoogte en de breedte van de bovenregel ten minste 1,1 m is. In het gevelement mogen tot een hoogte van 0,7 m boven een vloer, een tredevlak of een vloer van een hellingbaan geen openingen aanwezig zijn waardoor een bol kan passeren met een doorsnede groter dan 0,1 m. De horizontale afstand tussen een vloer, trap of hellingbaan en het gevelement is $\leq 0,05 \text{ m}$.

BEPERKING VAN ONTWIKKELING VAN BRAND EN ROOK; BB-Afdeling 2.9

3.2.3 Binnenoppervlak; BB-artikel 2.67

De gevelementen voldoen voor die zijden die grenzen aan de binnenlucht aan de eisen met betrekking tot de beperking van ontwikkelen van brand en rook met uitzondering voor de toepassing in de gebruiksfuncties celfunctie, lichte industriefunctie voor bedrijfsmatig houden van dieren en tunnels, en gevelementen die in de toepassing voor de binnenlucht grenzen aan:

- een extra beschermde vluchtroute;
- een beschermde vluchtroute voor de gebruiksfuncties; woongebouw, woonfunctie voor zorg met een g.o. > 500m², bijeenkomstfunctie voor kinderen jonger dan 4 jaar, gezondheidszorgfunctie met bedgebied en logiesfunctie.

In het kader van dit aansluitdocument is van de volgende onderdelen aan het binnenoppervlak van de gevelementen niet aangetoond dat wordt voldaan aan de vereiste brand- en rookklasse:

- binnenzijde van ventilatieroosters;
- dagstukken en aftimmerlatten.

3.2.4 Buitenoppervlak; BB-artikel 2.68

De houten gevelementen voldoen voor die zijden die grenzen aan de buitenlucht aan de eisen met betrekking tot de beperking van ontwikkelen van brand.

In het kader van dit aansluitdocument is van de volgende onderdelen aan het buitenoppervlak van de gevelementen niet aangetoond dat wordt voldaan aan de vereiste brandklasse:

- buitenoppervlak van ventilatieroosters.

3.2.5 Vrijgesteld; BB-artikel 2.70

Ten hoogste 5% van de totale oppervlakte van de gevel(s) van elke afzonderlijke ruimte is vrijgesteld van de vereiste brand- en rookklasse. Ten hoogste 10% van de totale binnenoppervlakte van de constructieonderdelen van elke afzonderlijke ruimte waardoor geen beschermde vluchtroute voert, is voor wat betreft de rookklasse s2 vrijgesteld.

Toepassingsvoorwaarden

Bij toepassing van de gevelementen dient beoordeeld te worden of het maximaal vrijgestelde oppervlak van constructie onderdelen die niet voldoen aan de eisen met betrekking tot brand en/of rook niet wordt overschreden.

(VERDERE) BEPERKING VAN UITBREIDING VAN BRAND EN BEPERKING VAN VERSPREIDING VAN ROOK; BB-Afdeling 2.10 en BB-Afdeling 2.11

3.2.6 Weerstand tegen branddoorslag en brandoverslag (WBDBO); BB-artikel 2.84 en BB-artikel 2.94

Onderstaande toepassingsvoorbeelden van brandwerende gevelementen (uitgevoerd in concept I of II) voldoen aan ≥ 30 minuten brandwerendheid of een veelvoud hiervan, bepaald overeenkomstig NEN 6068.

Toepassingsvoorbeelden

Elementen opgenomen in SKH-Publicatie 08-06 voldoen aan de eisen met betrekking tot brandwerendheid. Tevens kunnen elementen zoals weergegeven in onderstaande tabel brandwerend worden uitgevoerd. Uitvoering van deze elementen dient plaats te vinden overeenkomstig de voorwaarden vermeld in de AOK 001 'Aanvulling op KVT. Brandwerende gevelementen' en de daarin vermelde classificatie en beoordelingsrapporten.

| Type element | Classificatie | | Maximale afmetingen (dagmaat) | | | Uitvoering volgens bijlage AOK 001 |
|-----------------------------------|------------------------|------------------------|-------------------------------|-------------|-----------------------------|------------------------------------|
| | Van binnen naar buiten | Van buiten naar binnen | Breedte (mm) | Hoogte (mm) | Oppervlak (m ²) | |
| Vastglas buitenbeglazing | E30 en EW30 | E60-ef en EW60-ef | 1208 | 2070 | 2,27 | 01.01 |
| | E30 en EW30 | E30-ef en EW30-ef | 1208 | 2070 | 2,27 | 01.02 |
| Vastglas binnenbeglazing | E30 en EW30 | E45-ef en EW30-ef | 1208 | 2070 | 2,27 | 02.01 |
| | E30 en EW30 | E30-ef en EW30-ef | 1208 | 2070 | 2,27 | 02.02 |
| Buiten draaiend raam ¹ | E30 en EW30 | E60-ef en EW60-ef | 1208 | 2070 | 2,27 | 03.01 |
| | E30 en EW30 | E30-ef en EW30-ef | 1208 | 2070 | 2,27 | 03.02 |
| Uitzetraam ¹ | E30 en EW30 | E60-ef en EW60-ef | 1400 | 1208 | 2,27 | 04.01 |
| | E30 en EW30 | E30-ef en EW30-ef | 1400 | 1208 | 2,27 | 04.02 |
| Draaivalraam ² | E30 en EW30 | E45-ef en EW30-ef | 1208 | 2070 | 2,27 | 05.01 |
| | E30 en EW30 | E30-ef en EW30-ef | 1208 | 2070 | 2,27 | 05.02 |

¹combineerbaar met vastglas buitenbeglazing

²combineerbaar met vastglas binnenbeglazing

De brandwerendheid is uitsluitend van toepassing na plaatsing conform de verwerkingsvoorschriften van de leverancier. De weerstand tegen branddoorslag en brandoverslag geldt in afgesloten toestand. Van elementen die niet zijn opgenomen in de SKH-Publicatie 08-06 of zijn omschreven in AOK 001 'Aanvulling op KVT. Brandwerende gevelementen' is de brandwerendheid niet onderzocht. Van deze elementen dient bij de toepassing te worden nagegaan of de ligging van de houten gevelementen t.o.v. de perceelgrens en/of een ander brandcompartiment zodanig is dat alsnog aan de eisen voor de weerstand tegen branddoorslag en brandoverslag wordt voldaan.

INBRAAKWERENDHEID, NIEUWBOUW; BB-Afdeling 2.15

3.2.7 Inbraakwerendheid; BB-artikel 2.130

Gevelementen waarvan is aangetoond dat deze overeenkomstig NEN 5096 voldoen aan weerstandsklasse 2 of 3 dan wel geschikt zijn voor weerstandsklasse 2 kunnen worden toegepast voor elementen die overeenkomstig NEN 5087 bereikbaar zijn.

Toepassingsvoorbeelden

Gevelementen uitgevoerd overeenkomstig SKH-Publicatie 98-08 voldoen minimaal aan weerstandsklasse 2 volgens NEN 5096 en kunnen worden toegepast voor elementen die overeenkomstig NEN 5087 bereikbaar zijn. Alle overige gevelementen dienen als niet bereikbare elementen te worden toegepast.

3.3 PRESTATIES UIT HET OOGPUNT VAN GEZONDHEID

BESCHERMING TEGEN GELUID VAN BUITEN; BB-Afdeling 3.1

3.3.1 Karakteristieke geluidwering; BB-artikel 3.2 en BB-artikel 3.3

De geluidwering van gevelementen (R_A) moet minimaal 23 dB zijn voor het berekenen van de geluidwering van de uitwendige scheidingsconstructie overeenkomstig NEN 5077, zoals vermeld in artikel 3.2 en 3.3 van het Bouwbesluit.

Toepassingsvoorbeelden

Kozijnen, ramen en borstweringen zijn exclusief ventilatievoorzieningen, inclusief aansluitingen met een negge, geschikt om de geluidwering van de uitwendige scheidingsconstructie van een verblijfsgebied, voor zover die constructie de scheiding vormt met de buitenlucht, bepaald volgens NEN 5077 te laten voldoen uitgaande van een minimale geluidwering van de houten gevelementen (R_A) van 23 dB waarbij:

$$R_A = R_w + C_{tr}$$

R_A : gewogen luchtgeluidisolatie ($R_{A, tr}$)

R_w : geluidisolatie gemeten in laboratorium van het houten gevelement

C_{tr} : herleidingsterm voor wegverkeer (traffic) gemeten in laboratorium (negatief getal)

Voor het berekenen van de geluidwering van de totale uitwendige scheidingsconstructie (G_A) kunnen waarden voor de andere onderdelen (zoals ventilatieroosters, suskasten etc.) voor standaard buitengeluid (R_A) ontleend worden aan andere kwaliteitsverklaringen en aan 'Geluidwering in de woningbouw', 'Herziening rekenmethode verkeerslawaaï en woningen - geluidwering gevels', of aan 'Rekenmethode GGG 97' van de Intergemeentelijke Werkgroep Bouwfysica van grote gemeenten. Deze publicaties geven bovendien berekeningsmethoden voor het berekenen van de geluidwering van de uitwendige scheidingsconstructie (G_A). Voor de omrekening van de geluidwering G_A naar de karakteristieke geluidwering $G_{A,K}$ zie NEN 5077 en 'Geluidwering in de woningbouw'.

Van de gevelementen toegepast in een uitwendige scheidingsconstructie van een verblijfsgebied van een gebruiksfunctie in de nabijheid van een militaire luchthaven, de luchthaven Schiphol en andere burgerluchthavens (zie nadere omschrijving BB-artikel 3.4 Luchtvaatlawaai) is niet aangetoond dat aan de bescherming tegen geluid van buiten wordt voldaan.

WERING VAN VOCHT VAN BUITEN; BB-Afdeling 3.5

3.3.2 Wering van vocht van buiten; BB-artikel 3.21

De uitwendige gevelementen en gevelementen tussen een verblijfsgebied, een toiletruimte, of een badruimte en een kruipruimte zoals weergegeven in bijlage A.2.3.1, zijn bepaald overeenkomstig NEN 2778 waterdicht.

Toepassingsvoorbeelden

Gevelementen zoals omschreven in bijlage A.2.3.1 voldoen aan de eisen m.b.t. wering van vocht van buiten tot de maximale hoogte zoals genoemd in de tabel.

BEPERKING VAN DE AANWEZIGHEID VAN SCHADELIJKE STOFFEN EN IONISERENDE STRALING; BB-Afdeling 3.9

3.3.3 Ministeriële regeling; BB-artikel 3.63

Vanwege het ontbreken van een ministeriële regeling ter zake worden geen uitspraken gedaan.

BESCHERMING TEGEN RATTEN EN MUIZEN; BB-Afdeling 3.10

3.3.4 Bescherming tegen ratten en muizen; BB-artikel 3.115

In de toegepaste gevelementen komen geen niet-afsluitbare openingen voor die groter zijn dan 0,01 m.

3.4 PRESTATIES UIT HET OOGPUNT VAN BRUIKBAARHEID

BEREIKBAARHEID EN TOEGANKELIJKHEID; BB-Afdeling 4.4

3.4.1 Vrije doorgang; BB-artikel 4.22

Gevelelementen (deurkozijnen) met een dagmaat van ten minste 850 mm breed en 2100 mm respectievelijk 2300 mm hoog zijn geschikt voor de voorgeschreven vrije doorgang.

Toepassingsvoorbeelden

Deurenkozijnen toegepast in nieuwbouwsituaties met een minimale dagmaat van 850 x 2300 mm voldoen aan de eisen voor de vrije doorgang mits de deur 180° geopend kan worden. Voor de kozijnen met een deur die minder dan 180° geopend kan worden is de dagmaat afgestemd op de benodigde vrij breedte van 850 mm mits de deur geopend kan worden onder de daarvoor bestemde hoek.

3.4.2 Hoogteverschillen; BB-artikel 4.27

De drempelhoogte bedraagt ten hoogste 0,02 m ter plaatse van de toegang van de woning of woongebouw of een (bijzondere) toegankelijkheidssector.

Toepassingsvoorbeelden

Houten gevelelementen met een daartoe geschikte laag-reliëfdorpel beperken de hoogteverschillen tot deze drempelhoogte, gemeten ten opzichte van het aansluitende terrein.

3.5 PRESTATIES UIT HET OOGPUNT VAN ENERGIEZUINIGHEID

ENERGIEZUINIGHEID; BB-Afdeling 5.1

3.5.1 Thermische isolatie; BB-artikel 5.3

De warmtedoorgangscoefficiënt van een raam, deur of kozijn, bepaald overeenkomstig NTA 8800, bedraagt maximaal 1,65 W/m².K⁽¹⁾. De warmtedoorgangscoefficiënt van een raam, deur of kozijn voor toepassing in bestaande bouw bedraagt maximaal 2,2 W/m².K.

Toepassingsvoorbeelden

Niet beglaasde en/of niet afgehangen gevelelementen voldoen aan de vereiste warmtedoorgangscoefficiënt⁽¹⁾ indien:

- kozijnen en ramen worden voorzien van glas met een U_{gl} -waarde $\leq 1,1$ W/m².K (op basis van een forfaitaire waarde $U_{fr} = 2,4$ W/m².K en $\Psi_{gl} = 0,06$ W/m.K)⁽²⁾;
- kozijnen voorzien van een deur moet de combinatie van de warmtedoorgangscoefficiënt van de deur (U_{paneel} -waarde) en de warmtedoorgangscoefficiënt van het kozijn (U_{frame} -waarde) voldoen aan de grenswaarde;
- kozijnen worden voorzien van een opgebouwde vakvulling met een maximale warmtegeleidingscoëfficiënt van het isolatiemateriaal van 0,040 en een minimale dikte van het isolatiemateriaal van 40 mm bij een percentage vulhout van maximaal 20% of 50 mm bij een maximaal houtpercentage van het vulhout van 30%;
- kozijnen worden voorzien van een sandwichpaneel met een U-waarde $\leq 1,1$ W/m².K.

Indien is afgeweken van de omschreven toepassingsvoorwaarden of de declaratie van een lagere warmtedoorgangscoefficiënt vereist is dient een aparte berekening te worden aangeleverd overeenkomstig de NTA 8800 waaruit blijkt dat aan de eisen wordt voldaan. De berekening dient ter goedkeuring aan de certificatie-instelling te worden voorgelegd.

- (1) Indien op gebouwniveau wordt uitgegaan van een gemiddelde warmtedoorgangscoefficiënt voor ramen, deuren en kozijnen van 1,65 W/m².K is een grotere warmtedoorgangscoefficiënt van individuele gevelelementen toelaatbaar tot een maximum van 2,2 W/m².K. In dat geval dient de warmtedoorgangscoefficiënt van de gevelelement aan de afnemer kenbaar gemaakt te worden zodat op gebouwniveau kan worden getoetst of aan de gemiddelde warmtedoorgangscoefficiënt is voldaan.
- (2) Kozijnen voorzien van een glasdeur (glasoppervlakte $\geq 65\%$ van totale oppervlakte deur inclusief kozijn) worden beschouwd als een raam voorzien van glas en voldoen derhalve met bovenstaande waarden aan de vereiste warmtedoorgangscoefficiënt. Hefschuifpuien kunnen afhankelijk van hun glaspercentage ook beschouwd worden als een glasdeur.

Bijlage A: technische specificatie en toepassingsvoorwaarden**A.1 TECHNISCHE SPECIFICATIE**

De uitspraken in dit erkende BB-aansluitdocument zijn gebaseerd op de in deze technische specificatie omschreven gevelementen. Voor gevelementen die afwijken van deze specificatie zijn de uitspraken in dit document niet van toepassing.

A.1.1 Kenmerken gevelementen

Uitgangspunt voor de in deze verklaring uitgewerkte aansluiting met het Bouwbesluit zijn de volgende, door de leverancier gedeclareerde, kenmerken van de gevelementen:

| Kenmerk | Uitgangspunt |
|---|---|
| Weerstand tegen windbelasting | De gevelementen hebben een weerstand tegen windbelasting van ten minste klasse 1B volgens NEN-EN 12211 |
| Beperking van het ontwikkelen van brand en rook | De gevelementen hebben een brandklasse ten minste D en rookklasse ten minste s2 volgens NEN-EN 13501-1 |
| Akoestische eigenschappen (van buiten) | De gevelementen hebben een geluidwering van ten minste 23 dB volgens EN-EN-ISO 10140-3 |
| Waterdichtheid | De gevelementen hebben een waterdichtheid van ten minste klasse 2A volgens NEN-EN 1027 |
| Warmteoverdracht | De gevelementen hebben een warmte-doorgangscoefficiënt van maximaal 1,65 W/m ² .K volgens NEN-EN-ISO 10077-1/2 of NEN-EN-ISO 12567-1/2 |
| Luchtdoorlatendheid | De gevelementen hebben een luchtdoorlatendheid van ten minste klasse 3 volgens NEN-EN 1026 |

Ten aanzien van de essentiële kenmerken zoals omschreven in de bijlage ZA van de geharmoniseerde Europese norm dient te worden uitgegaan van de waarden zoals opgenomen in de Prestatieverklaring van de betreffende producent. Bovenstaande vermelding ervan is slechts bedoeld om de uitgangspunten van de gemaakte aansluiting met het bouwbesluit kenbaar te maken. Essentiële kenmerken zijn geen onderdeel van de verklaring van dit BB-aansluitdocument.

A.1.2 Productspecificatie

Dit BB-aansluitdocument heeft betrekking op gevelementen vervaardigd van hout.

De gevelementen kunnen zijn uitgevoerd overeenkomstig:

- de detaillering zoals die is weergegeven in de KVT
- de volgende afwijkende detailleringen en/of uitvoeringen:

Energie kozijn

Draaivalraam in met een maximale afmeting van 1140 x 1406 mm (b x h) in de raamhoutafmeting 84 x 87 mm volgens bijlage C.

Draaivalramen met vast bovenraam

Gevelementen voorzien van een draaival raam met een maximale afmeting van 970 x 1460 mm (b x h) in de raamhoutafmeting 56 x 87 mm en een vast bovenlicht in de raamhoutafmeting 56 x 87 mm (stijlen en bovendorpel) en een samengestelde onderdorpel volgens bijlage D. Gevelementen voorzien van draaivalramen met vast bovenraam, toegepast volgens SHR-rapport 11.1031-2 voldoen aan weerstandsklasse 2 (inbraakwerendheid).

Afwijkende draaival- en draai- draaivalramen

De gevelementen mogen met afwijkende draaivalramen worden uitgevoerd in enkel en stopluisvoering, voorzien van een dubbele onderdorpel in de raamhoutafmeting 67 x 98 mm.

Hefschuifdeuren

Hefschuifdeuren worden uitgevoerd zoals weergegeven in bijlage B waarbij de aansluiting van de vaste deur op het kozijn rondom is voorzien van een kitgroef gevuld met kit.

Gevelementen uitgevoerd in Verweij BestLife met Woodstone cyclusverlengers en Lamikon systematiek

Verweij BestLife houten gevelementen met Woodstone cyclusverlenger en Lamikon systematiek zijn uitgevoerd in naaldhout overeenkomstig het handboek 'Operationeel technisch handboek Lamikon®'. De kozijnverbindingen uitgevoerd met een 2 componenten epoxylijm een 5 mm kunststof afstand houder en een afdichtingskit.

Verweij BetterLife en Verweij BestLife ramen en kozijnen

Verweij BetterLife en Verweij BestLife ramen zijn uitgevoerd overeenkomstig KVT, dan wel het 'Operationeel technisch handboek Lamikon®'. Zij zijn bestemd om in bestaande kozijnen als renovatieraam te worden gemonteerd.

De ramen worden, na inmeting, in het bestaande kozijn op de vereiste maat gebracht. Daarbij hoeft dus het aanzicht van het raam niet haaks te zijn. De sterkte van de verbindingen is zodanig dat er maximaal 30% afgeschaafd kan worden. Verweij BetterLife en Verweij BestLife kozijnen zijn uitgevoerd overeenkomstig KVT, dan wel het 'Operationeel technisch handboek Lamikon®'. Het Verweij BetterLife en Verweij BestLife kozijn is compleet afgewerkt.

Raamverbindingen

De raamverbindingen worden uitgevoerd 2 deuvels van Ø 14 mm. Voor het bepalen van de maximale raamafmeting kan gebruik gemaakt worden van katern 20 van de KVT.

Verdekt vernagelen van een binnenbeglazingssysteem

In afwijking van de NPR 3577 mogen de glaslatten bij binnenbeglazing door middel van verdekt vernagelen bevestigd worden conform de uitgangspunten van SHR-Rapport 11.1023-2B waarbij;

- er bij kozijnen of ramen aan de binnenzijde tussen het glas en de glaslat een kraakband (dikte 1 mm) wordt toegepast (uitvoering volgens bijlage E) of,
- er bij ramen tussen het glas en het raamhout/glaslat een samengedrukte kitril wordt toegepast. De uitvoering volgens bijlage F en alleen indien de garantievoorwaarden van de glasleverancier dit toestaat.

Buitenbeglazing

In afwijking op de NPR 3577 kunnen bij buitenbeglazing de geventileerde neuslatten worden bevestigd door middel van verlijming volgens SHR rapport 9.678 waarbij de dotten lijm zijn aangebracht met een h.o.h. afstand van 200 mm. De overige glaslatten dienen te worden bevestigd zoals is voorgeschreven in de SKH-publicatie 98-08.

Aanvullende specificatie t.b.v. inbraakwerendheid

Inbraakwerende gevelelementen zijn vervaardigd overeenkomstig de KVT of de details van het Energie kozijn volgens bijlage C en de uitgangspunten en materialen zoals vermeld in de SKH-Publicatie 98-08.

Intrekkozijn

Kozijnen die ingebouwd worden in een bestaand kozijn. Maximale afmeting van de kozijnen is 1400 x 1100 mm (b x h). Houtafmetingen van de stijlen en dorpels is minimaal 56 x 67 mm de tussenstijl voldoet aan de minimale afmeting die gesteld is in de KVT en de SKH publicatie 98-08 "Inbraakwerend geveltimmerwerk". De schroeven, voor de bevestiging van het hang en sluitwerk, worden op de bouwplaats vervangen door schroeven met de lengte zoals voorgeschreven in de SKH-publicatie 98-08 plus een extra lengte van 5 mm en (zie bijlage G).

Holland elementen

Kozijnen die ingebouwd worden in een bestand kozijn. Maximale hoogte van de ramen is 1800 mm (afmeting ramen in relatie tot de toegepaste raamhoutafmeting overeenkomstig katern 20 van de KVT).

Kozijnhoutafmeting minimaal 56 x 56 mm.

Montage van het Holland element in het bestaande kozijn met schroeven 6 x 100 mm h.o.h. 300 mm, 120 mm vanuit de hoeken en rondom voorzien van waterkering en luchtdichting overeenkomstig bijlage H.

De schroeven, voor de bevestiging van het hang en sluitwerk, worden op de bouwplaats vervangen door schroeven met de lengte zoals voorgeschreven in de SKH-publicatie 98-08 plus een extra lengte van 5 mm. Levering en montage van de Holland elementen in het kader van dit attest-met-productcertificaat uitsluitend onder concept III

A.2 VERWERKINGSVOORSCHRIFTEN

A.2.1 Transport en opslag

Transport en opslag moeten op zodanige wijze beheerst plaatsvinden dat de meegegeven eigenschappen behouden blijven. Om de gevelelementen tijdens het transport naar de opslag en de verwerking op de bouwplaats te beschermen moet een aantal maatregelen worden genomen, die hierna zijn gespecificeerd.

A.2.1.1 Transport naar de bouwplaats

De gevelelementen moeten op zodanige wijze worden geladen dat zich tijdens het transport geen schadelijke vervormingen kunnen voordoen of beschadigingen kunnen ontstaan. Bewegingen tijdens het transport moeten zoveel mogelijk worden beperkt. Gevelelementen moeten in verticale stand worden vervoerd, met uitzondering van kleine stijve elementen. De daarvoor in aanmerking komende tijdelijke beschermende voorzieningen dienen, voordat tot belading van het transportmiddel wordt overgegaan, te zijn aangebracht en moeten gedurende de verdere verplaatsing naar en verwerking op de bouwplaats worden gehandhaafd. Bij levering van stel- en montagekozijnen moeten de stelkozijnen voorafgaande aan de montagekozijnen worden geleverd.

A.2.1.2 Opslag op de bouwplaats

De opslag van gevelelementen moet verticaal geschieden. De opslag dient zodanig plaats te vinden dat het houtvochtgehalte gehandhaafd blijft. Indien alleen opslag buiten mogelijk is, dan moet dit plaatsvinden op een verharde ondergrond met een goede waterafvoer, waarbij de onderkanten van de elementen vrij moeten zijn van de ondergrond, zodanig dat geen contact met water mogelijk is (circa 0,1 m bij verharde ondergrond en 0,3 m bij onverharde ondergrond). Voorts moeten de gevelelementen zijdelings tegen zon, regen- of sneeuwval worden beschermd. Indien de gevelelementen in folie worden verpakt, geldt als aanvullende voorwaarde dat er een zodanige ruimte aanwezig moet zijn, dat natuurlijke droging van de gevelelementen mogelijk is. Bij een permanente vochtbelasting zal het houtvochtgehalte extreem toenemen en zal het hout evenredig gaan zwellen. Een en ander kan resulteren in gevolgschade en afbreuk doen aan de functionaliteit van het geveltimmerwerk. De opslagperiode op de bouwplaats moet zo kort mogelijk gehouden worden.

A.2.3 Montage in de bouw

De montage van gevelelementen dient zodanig plaats te vinden dat de prestaties en de kwaliteit van de gevelelementen niet nadelig wordt beïnvloed. De aansluiting op het bouwkundig kader dient overeenkomstig de (projectmatige) voorschriften uitgevoerd te worden zodanig dat aan de vooraf vastgestelde prestaties wordt voldaan. Voor zover niet in dit aansluitdocument voorwaarden zijn aangegeven moet de montage plaatsvinden overeenkomstig de, met de gevelelementen meegeleverde, verwerkingsvoorschriften.

A.2.3.1 Maximale toepassingshoogte van kozijnuitvoeringen in m¹ boven maaiveld

| Kozijnen met <u>buitensponning</u> (uitgevoerd volgens KVT) | Dikte beweegbaar deel (mm) | Rondgaand kaderprofiel | Minimale klasse waterdichtheid volgens EN 12208 | Maximale toepassingshoogte ¹ gerelateerd aan het windsnelheidsgebied ² (in m ¹) | | | | | | | | |
|--|-------------------------------|---------------------------|---|--|-----------|---------|------|-----------|---------|-----------|---------|--|
| | | | | I | | | II | | | III | | |
| | | | | Kust | Onbebouwd | Bebouwd | Kust | Onbebouwd | Bebouwd | Onbebouwd | Bebouwd | |
| Vaste beglazing (nat) | - | - | ≥8A | 30 | 45 | 60 | 95 | 95 | 110 | 190 | 190 | |
| Borstwering sandwich | - | - | ≥8A | 30 | 45 | 60 | 95 | 95 | 110 | 190 | 190 | |
| Borstwering samengesteld | - | - | ≥6A | - | 8 | 20 | 8 | 20 | 30 | 35 | 45 | |
| Buitendraaiend raam | 54 | Ja | ≥6A | - | 8 | 20 | 8 | 20 | 30 | 35 | 45 | |
| | 66 | Ja | ≥6A | - | 8 | 20 | 8 | 20 | 30 | 35 | 45 | |
| Dubbel buitendraaiende ramen | 54 | Ja | ≥4A | - | - | 10 | - | - | 15 | 10 | 20 | |
| | 66 | Ja | ≥4A | - | - | 10 | - | - | 15 | 10 | 20 | |
| Uitzetraam | 54 | Ja | ≥4A | - | - | 10 | - | - | 15 | 10 | 20 | |
| | 66 | Ja | ≥4A | - | - | 10 | - | - | 15 | 10 | 20 | |
| Verhuis- en/of vast raam | 54 | Ja | ≥6A | - | 8 | 20 | 8 | 20 | 30 | 35 | 45 | |
| | 66 | Ja | ≥6A | - | 8 | 20 | 8 | 20 | 30 | 35 | 45 | |
| Buitendraaiende deur ⁴ | 38 | Nee | ≥3A | - | - | 8 | - | - | 10 | - | 10 | |
| | 54 | Ja | ≥5A | - | - | 15 | - | 10 | 20 | 20 | 30 | |
| | 66 | Ja | ≥5A | - | - | 15 | - | 10 | 20 | 20 | 30 | |
| Dubbel buitendraaiende deuren ⁴ | 38 | Nee | ≥2A | - | - | - | - | - | - | - | 3 | |
| | 54 | Ja | ≥3A | - | - | 8 | - | - | 10 | - | 10 | |
| | 66 | Ja | ≥3A | - | - | 8 | - | - | 10 | - | 10 | |
| Hardglazen isolatie klep/raam | - | Nee | -. ³ | | | | | | | | | |
| Hardglazen isolatie klep/raam | - | Ja | -. ³ | | | | | | | | | |

¹ toepassingshoogte gemeten van maaiveld tot aan bovenzijde kozijn

² voor de definitie van de windsnelheidsgebieden zie NEN 2778

³ de toepassingsmogelijkheden zijn mede afhankelijk van de gedeclareerde prestaties van het desbetreffende product

⁴ de toepassingsmogelijkheden zijn mede afhankelijk van de gedeclareerde prestaties van de (stapeldorpel)deur

Maximale toepassingshoogte van kozijnuitvoeringen in m¹ boven maaiveld.

| Kozijnen met <u>binnensponning</u> (uitgevoerd volgens KVT) | Dikte beweegbaar deel (mm) | Rondgaand kaderprofiel ⁵ | Minimale klasse waterdichtheid volgens EN 12208 | Maximale toepassingshoogte ¹ gerelateerd aan het windsnelheidsgebied ² (in m ¹) | | | | | | | | |
|---|-------------------------------|--|---|--|-----------|---------|------|-----------|---------|-----------|---------|---------|
| | | | | I | | | II | | | III | | |
| | | | | Kust | Onbebouwd | Bebouwd | Kust | Onbebouwd | Bebouwd | Onbebouwd | Bebouwd | Bebouwd |
| Vaste beglazing (nat) | - | - | ≥8A | 30 | 45 | 60 | 95 | 95 | 110 | 190 | 190 | |
| Borstwering sandwich | - | - | ≥8A | 30 | 45 | 60 | 95 | 95 | 110 | 190 | 190 | |
| Borstwering samengesteld | - | - | ≥6A | - | 8 | 20 | 8 | 20 | 30 | 35 | 45 | |
| Binnendraaiend raam | 54 | Ja | ≥6A | - | 8 | 20 | 8 | 20 | 30 | 35 | 45 | |
| | 67 | Ja | ≥7A | - | 10 | 30 | 15 | 30 | 45 | 55 | 70 | |
| Dubbel binnendraaiende ramen | 54 | Ja | ≥6A | - | 8 | 20 | 8 | 20 | 30 | 35 | 45 | |
| | 67 | Ja | ≥6A | - | 8 | 20 | 8 | 20 | 30 | 35 | 45 | |
| Draaivalraam | 54 | Ja | ≥8A | 30 | 45 | 60 | 95 | 95 | 110 | 190 | 190 | |
| | 67 | Ja | ≥E650 | 150 | 150 | 150 | 300 | 300 | 300 | 300 | 300 | |
| Draai-draaivalraam | 54 | Ja | ≥8A | 30 | 45 | 60 | 95 | 95 | 110 | 190 | 190 | |
| | 67 | Ja | ≥8A | 30 | 45 | 60 | 95 | 95 | 110 | 190 | 190 | |
| Valraam | 54 | Ja | ≥6A | - | 8 | 20 | 8 | 20 | 30 | 35 | 45 | |
| | 67 | Ja | ≥6A | - | 8 | 20 | 8 | 20 | 30 | 35 | 45 | |
| Verhuis- en/of vast raam | 54 | Ja | ≥6A | - | 8 | 20 | 8 | 20 | 30 | 35 | 45 | |
| | 67 | Ja | ≥7A | - | 10 | 30 | 15 | 30 | 45 | 55 | 70 | |
| Binnendraaiende deur (laag- reliëfdorpel) ⁴ | 38 | Nee | .. ³ | | | | | | | | | |
| | 54 | Ja | .. ³ | | | | | | | | | |
| | 66 | Ja | .. ³ | | | | | | | | | |
| Dubbel binnendraaiende deuren (laag-reliëfdorpel) ⁴ | 38 | Nee | .. ³ | | | | | | | | | |
| | 54 | Ja | .. ³ | | | | | | | | | |
| | 66 | Ja | .. ³ | | | | | | | | | |

¹ toepassingshoogte gemeten van maaiveld tot aan bovenzijde kozijn

² voor de definitie van de windsnelheidsgebieden zie NEN 2778

³ de toepassingsmogelijkheden zijn mede afhankelijk van de gedeclareerde prestaties van het desbetreffende product

⁴ de toepassingsmogelijkheden zijn mede afhankelijk van de gedeclareerde prestaties van de (stapeldorpel)deur

⁵ afstand buitenaanslag-luchtdichting bedraagt voor 54 mm dikke beweegbare delen minimaal 15 mm en voor 67 mm dikke beweegbare delen minimaal 20 mm

Maximale toepassingshoogte van kozijnuitvoeringen in m¹ boven maaiveld.

| Overige kozijn type (uitgevoerd volgens KVT) | Dikte beweegbaar deel (mm) | Rondgaand kaderprofiel ⁵ | Minimale klasse waterdichtheid volgens EN 12208 | Maximale toepassingshoogte ¹ gerelateerd aan het windsnelheidsgebied ² (in m ¹) | | | | | | | | |
|---|-------------------------------|--|---|--|-----------|---------|------|-----------|---------|-----------|---------|---------|
| | | | | I | | | II | | | III | | |
| | | | | Kust | Onbebouwd | Bebouwd | Kust | Onbebouwd | Bebouwd | Onbebouwd | Bebouwd | Bebouwd |
| Schuifraam | 67 | Ja | ≥7A | - | 10 | 30 | 15 | 30 | 45 | 55 | 70 | |
| Ventilatieroosters | - | - | .. ³ | | | | | | | | | |
| Koppeldetail horizontaal | - | - | ≥4A | - | - | 10 | - | - | 15 | 10 | 20 | |
| Koppeldetail verticaal | - | - | ≥4A | - | - | 10 | - | - | 15 | 10 | 20 | |
| Hefschuifdeur | 54 | Ja | ≥2A | - | - | - | - | - | - | - | 3 | |
| (Parallel) schuifkiepdeur | 67 | Ja | ≥7A | - | 10 | 30 | 15 | 30 | 45 | 55 | 70 | |

¹ toepassingshoogte gemeten van maaiveld tot aan bovenzijde kozijn

² voor de definitie van de windsnelheidsgebieden zie NEN 2778

³ de toepassingsmogelijkheden zijn mede afhankelijk van de gedeclareerde prestaties van het desbetreffende product

⁵ afstand buitenaanslag-luchtdichting bedraagt voor 54 mm dikke beweegbare delen minimaal 15 mm en voor 67 mm dikke beweegbare delen minimaal 20 mm

Maximale toepassingshoogte van kozijnuitvoeringen in m¹ boven maaiveld.

| Kozijnen volgens eigen ontwerp | Dikte beweegbaar deel (mm) | Rondgaand kaderprofiel ⁵ | Minimale klasse waterdichtheid volgens EN 12208 | Maximale toepassingshoogte ¹ gerelateerd aan het windsnelheidsgebied ² (in m ¹) | | | | | | | | |
|---|----------------------------|-------------------------------------|---|---|-----------|---------|------|-----------|---------|-----------|---------|---------|
| | | | | I | | | II | | | III | | |
| | | | | kust | Onbebouwd | bebouwd | kust | Onbebouwd | bebouwd | Onbebouwd | bebouwd | bebouwd |
| Energie kozijn | 84 | Ja | E1200 | 300 | 300 | 300 | 300 | 300 | 300 | 300 | 300 | 300 |
| Kozijn met draaivalramen en vast bovenlicht | 56 | Ja | 9A | 110 | 110 | 120 | 250 | 250 | 250 | 300 | 300 | 300 |
| draaivalraam met dubbele onderdorpel | 67 | Ja | 9A | 110 | 110 | 120 | 250 | 250 | 250 | 300 | 300 | 300 |
| Draai-draaivalraam met dubbele onderdorpel | 67 | Ja | 9A | 110 | 110 | 120 | 250 | 250 | 250 | 300 | 300 | 300 |
| Draaivalraam intrekkozijn/Holland elementen | 56 | Ja | ≥8A | 30 | 45 | 60 | 95 | 95 | 110 | 190 | 190 | 190 |
| Vaste binnenbeglazing (nat) intrekkozijn | - | - | ≥8A | 30 | 45 | 60 | 95 | 95 | 110 | 190 | 190 | 190 |

¹ toepassingshoogte gemeten van maaiveld tot aan bovenzijde kozijn

² voor de definitie van de windsnelheidsgebieden zie NEN 2778

⁵ afstand buitenaanslag-luchtdichting bedraagt voor 54 mm dikke beweegbare delen minimaal 15 mm en voor 67 mm dikke beweegbare delen minimaal 20 mm

A.2.3.2 Algemene eisen aan de montage

Montage van de gevelementen dient te voldoen aan de volgende eisen:

- aan het kozijn mag geen dragende functie ontleend worden (ook niet tijdelijk);
- in de bouwkundige aansluiting mogen geen capillaire naden voorkomen;
- de bouwkundige aansluiting dient te zijn voorzien van een waterkerende laag die vochtindringing in de constructie, via de bouwkundige aansluiting, voorkomt;
- de bouwkundige aansluiting dient te zijn voorzien van een rondgaande luchtdichting die luchtlekage via de bouwkundige aansluiting voorkomt. De toegepaste dichtingsmaterialen dienen aantoonbaar te zijn afgestemd op de afmetingen van de betreffende naad;
- tussen de neus van de onderdorpel en de daaronder gelegen waterslag is een ruimte van ten minste 15 mm. De afschuining van waterslag bedraagt te minste 10°.

A.3.3.3 Stellen

Kozijnen dienen haaks en waterpas (in verticale en horizontale richting) gemonteerd te worden tegen het bouwkundig kader. De scheluwte van kozijnen en stelkozijnen mag na plaatsing 0,5% van zijn kleinste afmeting (hoogte of breedte) zijn met dien verstande dat waar nodig (bijv. bij stapelkozijnen) de toelaatbare scheluwte van tevoren nauwkeuriger dient te worden zijn vastgesteld. In de spouwlaten bevestigd aan de kozijnstijlen, voorzien van het grondlaksysteem (concept I) of voorlaksysteem (concept II), mogen alleen beperkt draadnagels worden aangebracht ten behoeve van het stellen, als de ontstane gaten later afdoende worden gerepareerd. Stelhout mag niet leiden tot capillairvorming.

A.2.3.4 Verankering aan het bouwkundig kader

het aantal en afmeting van de ankers voor de bevestiging van de gevelementen aan het bouwkundig kader dient uitgevoerd te worden overeenkomstig de constructieve berekening. De plaats van de verankering aan de gevelementen dient te worden uitgevoerd overeenkomstig de meegeleverde verwerkingsvoorschriften.

A.2.3.5 Aanvullende voorschriften t.b.v. laag-reliëfdorpels

De aansluiting van de laag-reliëfdorpels onderling en aan het bouwkundig kader dient gerealiseerd te worden overeenkomstig het verwerkingsvoorschrift van de leverancier van de laag-reliëfdorpels.

Voor de aansluitingen is het een voorwaarde dat hemelwater doeltreffend wordt afgevoerd van de dorpel (vooral van de eventuele waterafvoeropeningen), van de bestrating (op afschot) en uit de onderliggende constructie (ook de spouw). Voor de toe te passen houtsoorten en de afstand tussen het hout en het waterdragende vlak (maaiveld) gelden de volgende aanvullende voorwaarden:

- vanaf 50 mm boven het watergedragen vlak¹ (o.a. maaiveld) mogen de stijlen zijn uitgevoerd in hout uit duurzaamheidsklasse 1 t/m 4;
- vanaf 50 mm boven het watergedragen vlak (o.a. maaiveld) mogen de onderdorpels zijn uitgevoerd in hout uit duurzaamheidsklasse 1 t/m 2, alsmede Oregon Pine en Sapeli. Vanaf 300 mm boven het watergedragen vlak (o.a. maaiveld) mogen de onderdorpels zijn uitgevoerd in hout uit duurzaamheidsklassen 1 t/m 4.

¹ Kortere afstanden zijn toegestaan mits is aangetoond dat lagere of ontbrekende neuten verantwoord zijn in het kader van de duurzaamheid en de onderhoudsbehoefte.

A.2.3.5 Beschermen

Na montage van de gevelelementen moet worden gezorgd voor een goede bescherming.

Tot beschermingsmaatregelen behoren:

- het voorkomen van een ruwe behandeling van onderdelen, zoals bovenzijden van onder- of tussendorpels. Dit is mogelijk door de beschermende maatregelen van de producent van de gevelelementen zo lang mogelijk te handhaven, dan wel zelf beschermende maatregelen te treffen;
- het zo spoedig mogelijk aanbrengen van vakvullingen, zoals draaiende delen, glas e.d.;
- het tegengaan van het bevestigen van steigeronderdelen e.d.;
- het voorkomen van vervuiling van sponningen en van het hang- en sluitwerk;
- het zo snel mogelijk herstellen van beschadigingen van grondlak- of aflakstelsel, van het hout en van de diverse onderdelen of halfproducten;
- het zorgvuldig uitnemen van tijdelijk aangebrachte materialen of halfproducten (zoals bijvoorbeeld ventilatieroosters) en deze op een goede wijze monteren.

A.2.3.6 Beglazen

Voorafgaande aan het beglazen moeten het grondlaksysteem of het voorlaksysteem alsmede het houtvochtgehalte aantoonbaar worden gecontroleerd. In geval van slijtage of beschadiging, moet het grondlaksysteem of voorlaksysteem tot de oorspronkelijke laagdikte worden hersteld. De beglazing moet voldoen aan de functionele eisen voor de beglazing van kozijnen, ramen en deuren in buitengevels, die zijn gesteld in NEN 3576. Indien de beglazing wordt uitgevoerd conform de NPR 3577 wordt aan deze eisen voldaan.

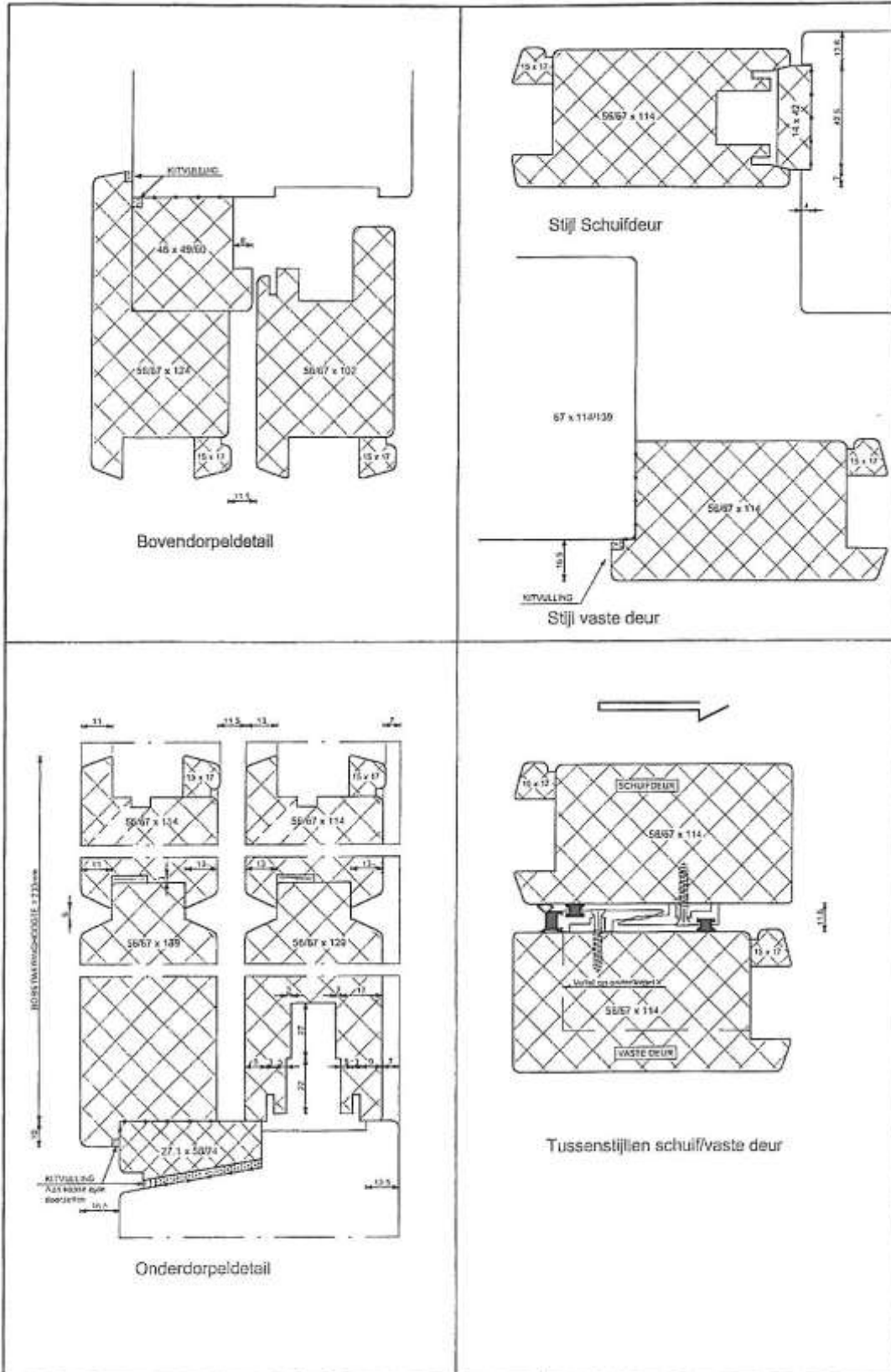
A.2.3.7 Eindafwerking

De eindafwerking moet binnen de daaraan gestelde periode aangebracht worden, te rekenen vanaf de levering van de kozijnen op de bouwplaats. Voorafgaande aan het aanbrengen van de eindafwerking moeten het grondlaksysteem of het voorlaksysteem alsmede het houtvochtgehalte aantoonbaar worden gecontroleerd. In geval van slijtage of beschadiging, moet het grondlaksysteem of voorlaksysteem tot de oorspronkelijke laagdikte worden hersteld. De eindafwerking moet in het geval van een grondlaksysteem in minimaal 2 lagen met een minimale totale droge laagdikte van 50 µm en in het geval van voorlaksysteem in minimaal 1 laag met een minimale totale droge laagdikte van 30 µm aangebracht worden overeenkomstig de verwerkingsvoorschriften van de fabrikant/leverancier van de eindafwerking.

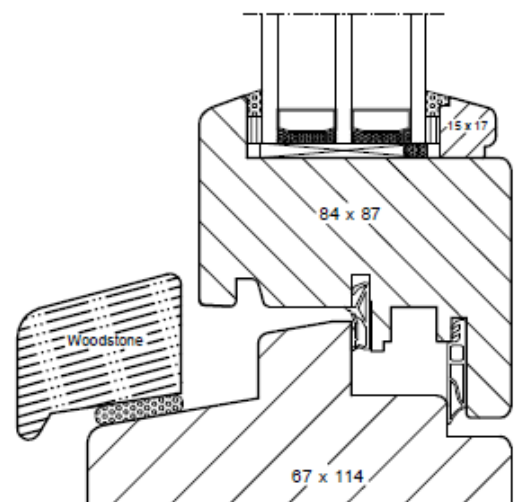
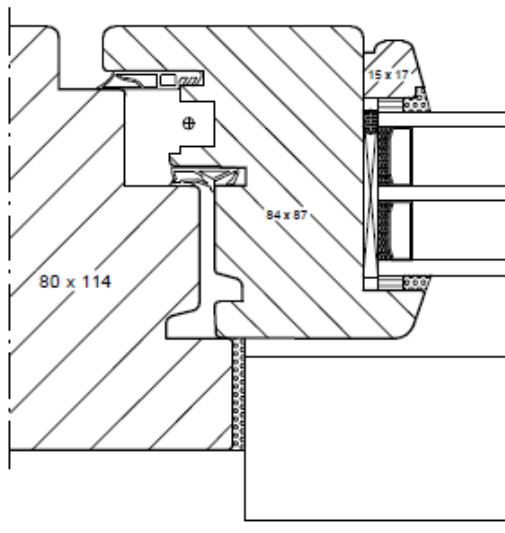
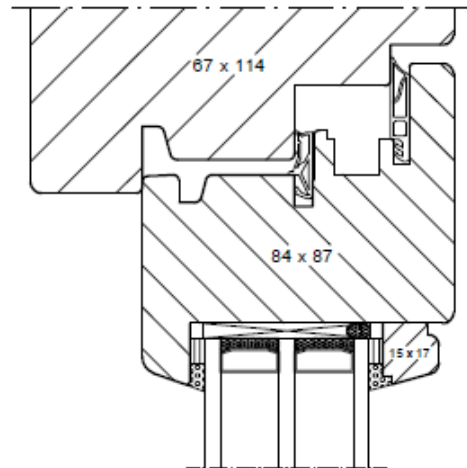
A.2.4 Onderhoud

Afhankelijk van het gekozen beschermingsstelsel en de expositie-omstandigheden moet periodiek deskundig onderhoud plaats vinden. Hiervoor moet gebruik worden gemaakt van het verftechnisch onderhoudsadvies van de fabrikant/leverancier van de eindafwerking en de onderhoudsvoorschriften van de producent. Voorts dient het hang- en sluitwerk periodiek op bevestiging en functioneren te worden gecontroleerd en te worden onderhouden.

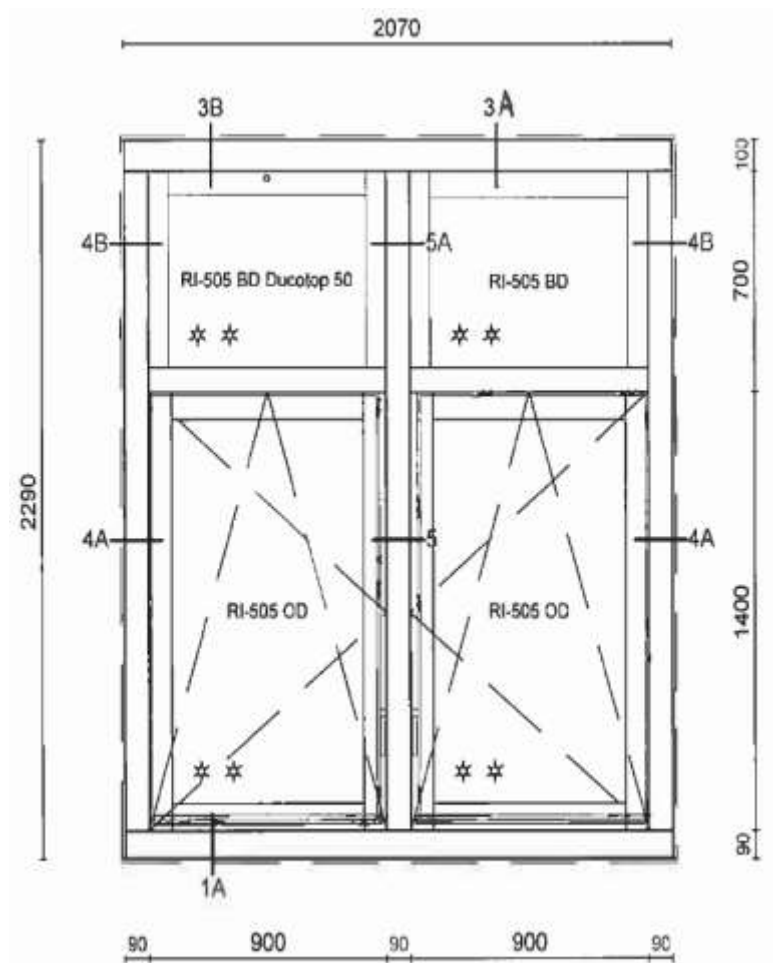
Bijlage B Schuifpui 56/67 mm



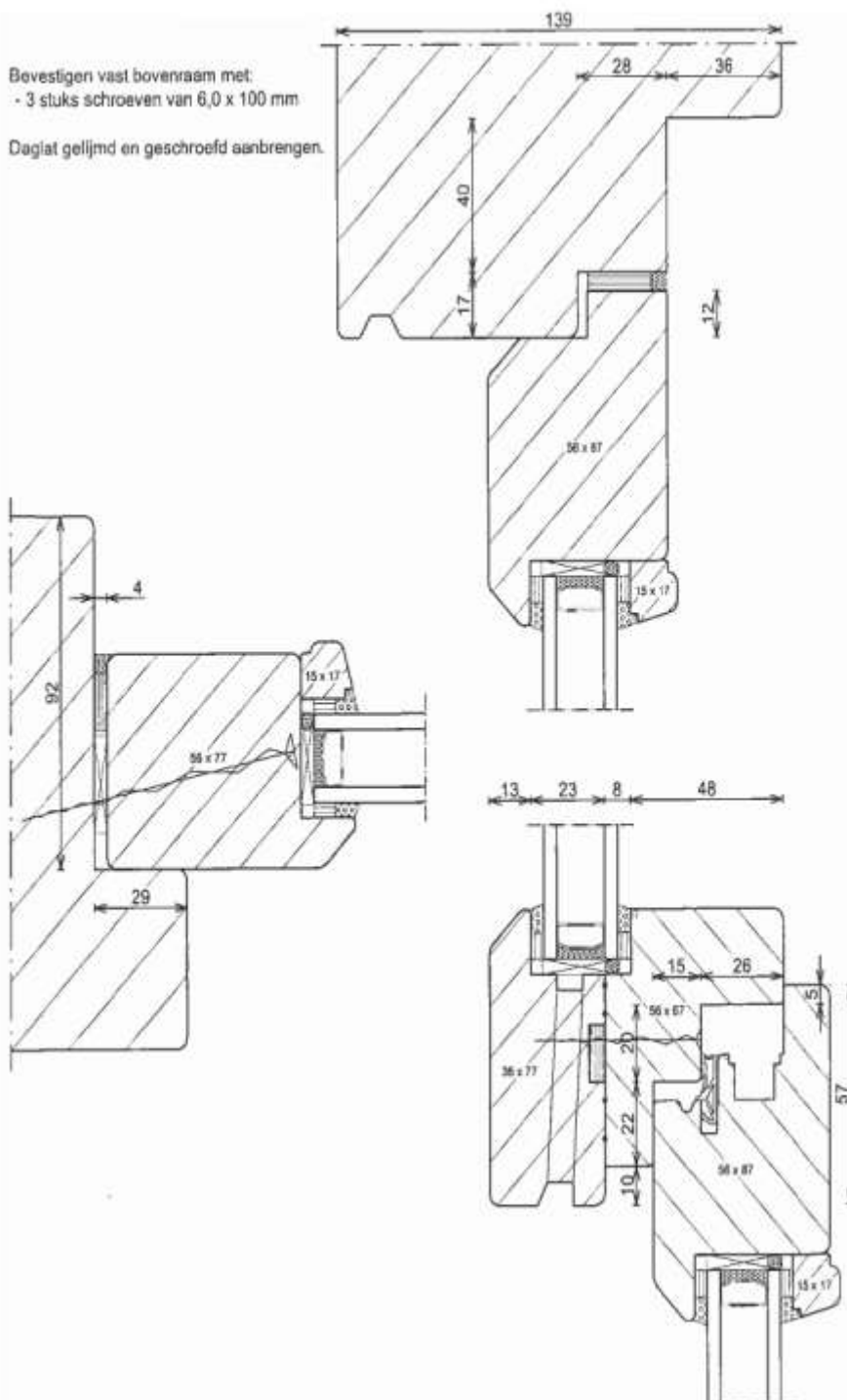
Bijlage C Energie kozijn



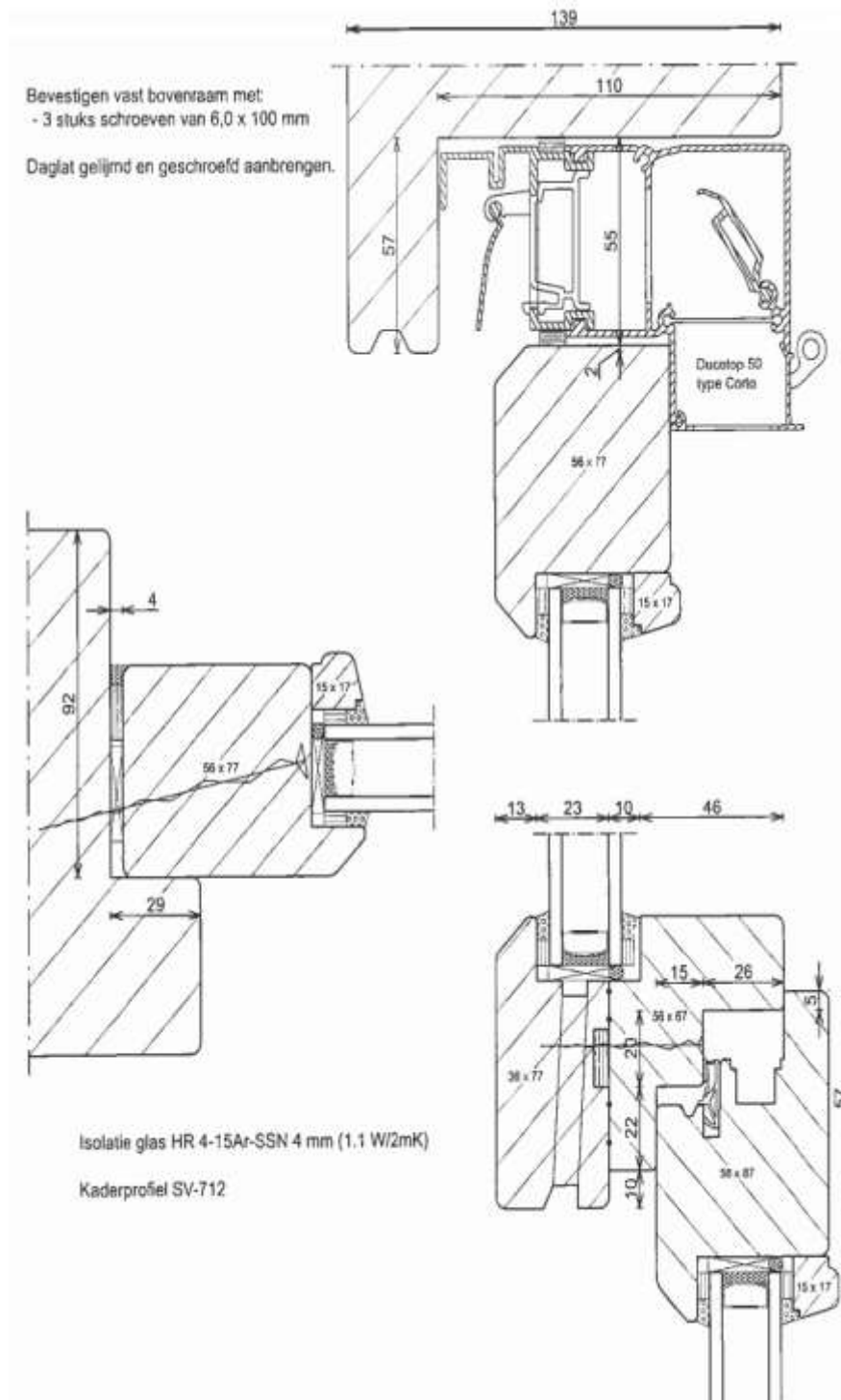
Bijlage D Kozijn met draailvalramen en vast bovenlicht



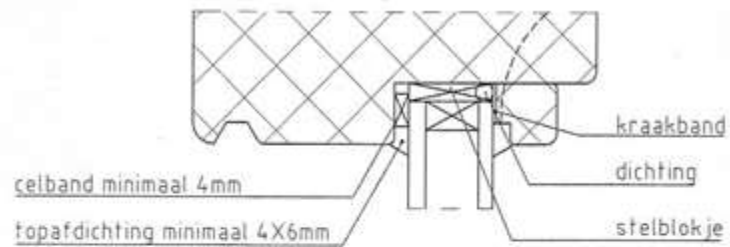
Bijlage D Kozijn met draaivalramen en vast bovenlicht



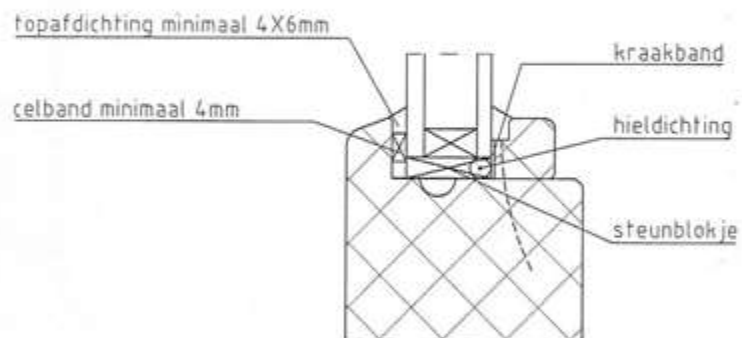
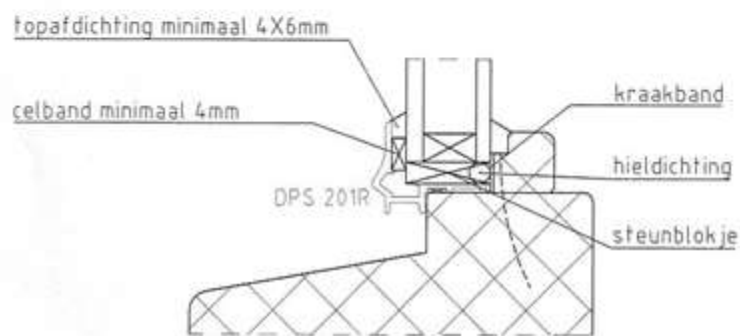
Bijlage D Kozijn met draaivalramen en vast bovenlicht



Bijlage E Beglazing met verdeckte vernageling met kraakband

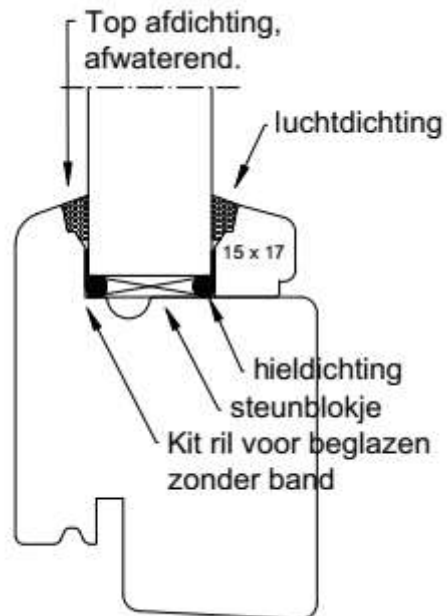


Kozijnen



Ramen

Bijlage F Beglazing met verdekte vernageling zonder kraakband



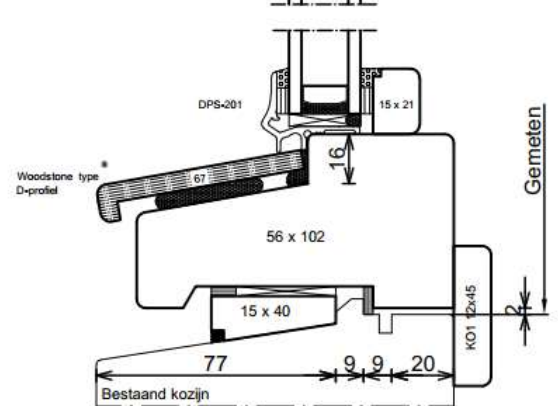
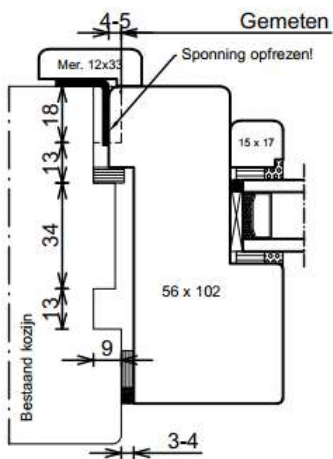
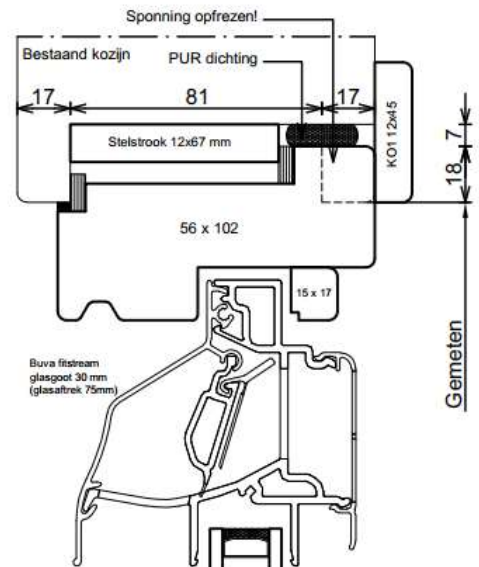
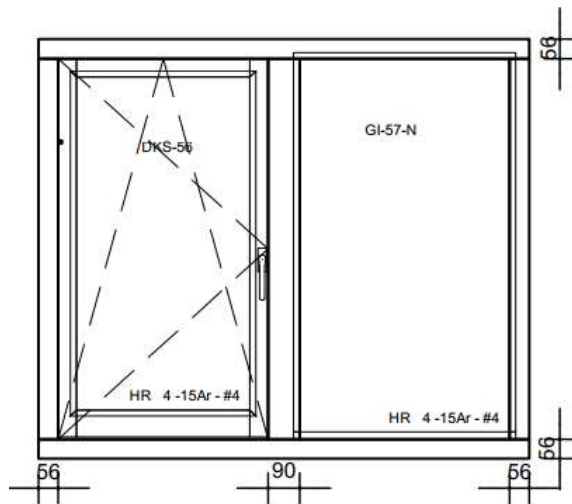
BB-aansluitdocument voor uitwendige scheidingsconstructie samengesteld met gevelementen

Nummer: 20686/23-BB

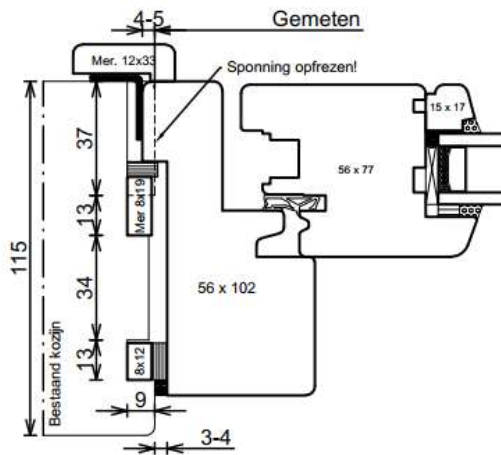
Uitgegeven: 01-11-2023

Geldig tot: 30-04-2026

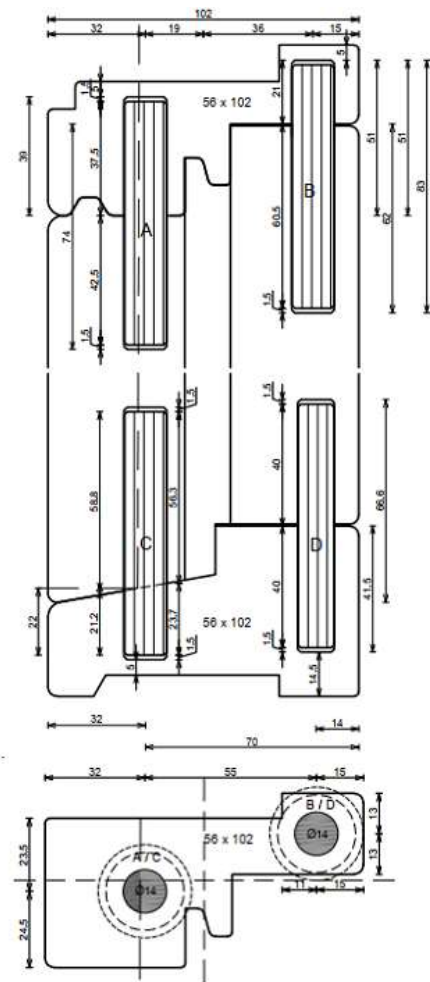
Vervangt: 20686/23-BB (01-01-23)



Bijlage G Intrekkozijn

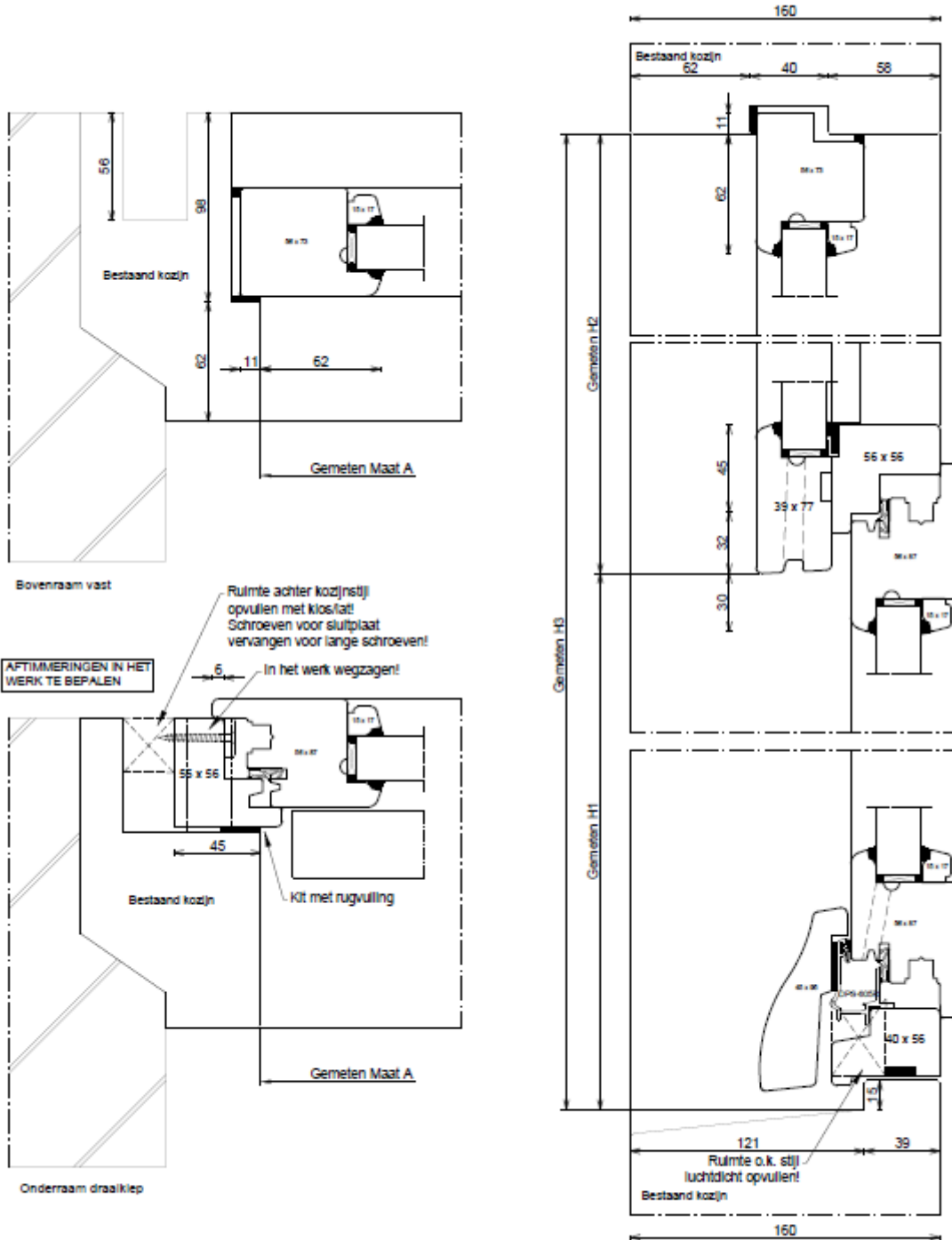


Intrekkozijn plaatsen in bestaand kozijn.
 Voorzien van vastglas, draaivalraam of stolpstel ramen.
 Houtafmeting stijlen en dorpels 56x67 / 77 / 90 / 102.
 Verbindingen: deuvels 14mm en 14mm i.c.m. 12mm



Bijlage H Holland elementen

Draaiklepbeslag



Draaiklepbeslag

